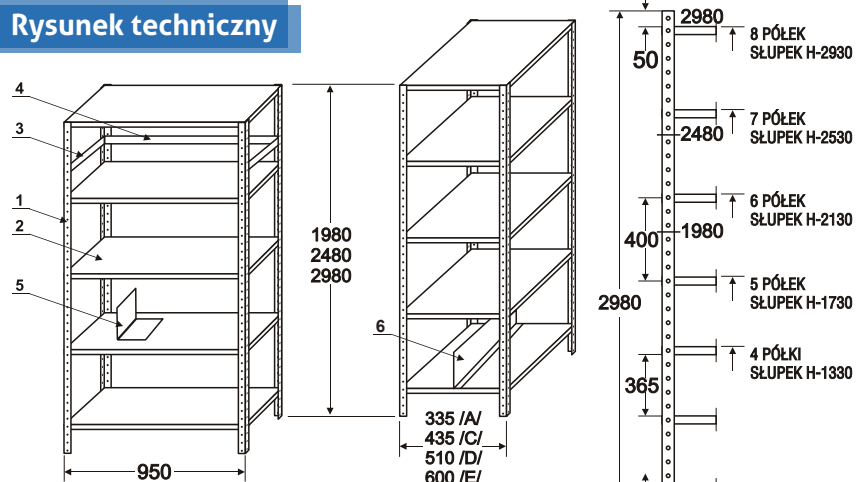


Rok wydania 2014

# Regał uniwersalny RPG

RPGo - ocynk, RPGm - malowany

## Rysunek techniczny



1. Słupek RPG 30x30, 40x40, 45x45
  2. Półka RPG A,C,D,E
- Elementy dodatkowe:
3. Ogranicznik boczny
  4. Ogranicznik tylny
  5. Przegroda wsporcza do segregatora, 172x115x125
  6. Półka RPG z przegrodą

| WYMIARY ZEW. REGAŁU /mm/ | WYMIARY PÓŁKI /mm/ | WYSOKOŚĆ /mm/ | OBCIĄŻENIE /kg/ |                           | PERFORACJA /mm/    |
|--------------------------|--------------------|---------------|-----------------|---------------------------|--------------------|
|                          |                    |               | Półka           | Regał                     |                    |
| A 950 x 335              | 940 x 325          | 1980          | 100kg           | słupek 30x30<br>750kg     | 50 mm lub<br>30 mm |
| C 950 x 435              | 940 x 425          | 2480          |                 | 150kg                     |                    |
| D 950 x 510              | 940 x 500          | 2980          | 200kg           | słupek 40x40<br>lub 45x45 |                    |
| E 950 x 600              | 940 x 590          |               |                 | 1600kg                    |                    |

REGAŁ MOŻE BYĆ WYKONANY W INNYCH WYMIARACH



WIĘKSZE  
OBCIĄŻENIE  
REGAŁU

## KOLORYSTYKA

biały

popiel

wg palety RAL  
kolor

ocynk